

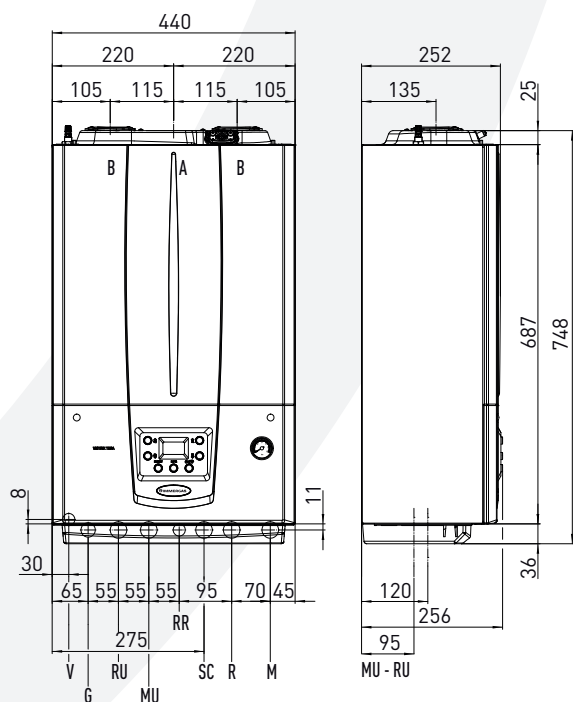
Jednofunkcyjny, wiszący kocioł kondensacyjny

- wymiennik ciepła w postaci jednorurowej węzownicy ze stali nierdzewnej
- głębokość kotłów to jedynie 25 cm
- dostosowany do wymagań dyrektywy ErP
- płynna, elektroniczna modulacja c.o. i c.w.u., autodiagnostyka kotła
- energooszczędna pompa obiegowa c.o. sterowana elektronicznie
- naczynie przeponowe c.o., grupa bezpieczeństwa c.o., sonda na powrocie z instalacji
- możliwość sterowania pogodowego
- możliwość współpracy z zestawami strefowymi DIM
- możliwość zdalnego sterowania przy pomocy aplikacji DOMINUS

Dane techniczne

Dane techniczne	J.m.	Wartość
Znamionowa wydajność cieplna c.w.u.	kW(kcal/h)	28,8 (24773)
Znamionowa wydajność cieplna c.o.	kW(kcal/h)	24,6 (21194)
Minimalna wydajność cieplna	kW(kcal/h)	4,5 (3862)
Znamionowa moc cieplna c.w.u. (użyteczna)	kW(kcal/h)	28,3 (24295)
Znamionowa moc cieplna c.o. (użyteczna)	kW(kcal/h)	24,1 (20717)
Minimalna moc cieplna (użyteczna)	kW(kcal/h)	4,3 (3689)
Użyteczna sprawność cieplna (80/60°C) przy mocy nom./min.	%	97,8 / 95,5
Użyteczna sprawność cieplna (50/30°C) przy mocy nom./min.	%	106,1 / 106,1
Użyteczna sprawność cieplna (40/30°C) przy mocy nom./min.	%	108,2 / 108,3
Straty ciepła przez obudowę z palnikiem Wył/Wł (80/60°C)	%	0,34 / 0,20
Straty ciepła przez komin z palnikiem Wył/Wł (80/60°C)	%	0,02 / 1,70
Minimalne ciśnienie robocze c.o.	bar	3
Maksymalna temperatura robocza c.o.	°C	90
Zakres regulacji temperatury c.o. (maksymalny zakres roboczy)	°C	20 - 85
Całkowita pojemność naczynia wyrównawczego	l	5,8
Ciśnienie wstępne w naczyniu wyrównawczym	bar	1,0
Ilość wody w kotle	l	1,8
Ciśnienie dyspozycyjne przy wydajności 1000 l/h	kPa (m c.a.)	9,19 (0,9)
Użyteczna moc cieplna w trybie c.w.u.	kW(kcal/h)	28,3 (24295)
Temperatura ustawialna c.w.u.	°C	30 - 60
Ciężar kotła pustego / napelnionego	kg	32,0 / 33,8
Podłączenie elektryczne	V / Hz	230 / 50
Znamionowy prąd pobierany	A	0,60
Moc zainstalowana	W	80
Moc pobierana pompy obiegowej	W	41
Stopień ochrony elektrycznej	-	IPX5D
Maksymalna temperatura produktów spalania	°C	75
Temperatura przegrzania spalin	°C	120
Klasa NOx	-	6
NOx ważone	mg / kWh	35,0
CO ważone	mg / kWh	20,0

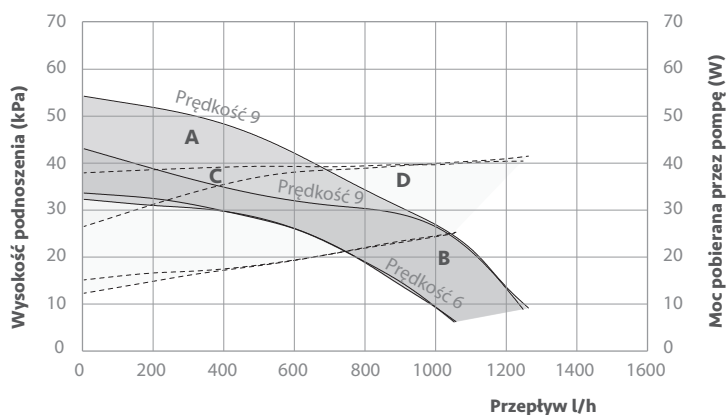
Wymiary



Podłączenia

Gaz	G	3/4"
Woda	RR	1/2"
Powrót c.o.	R	3/4"
Zasilanie c.o.	M	3/4"

Charakterystyka pompy



A+B	Dostępna wysokość ciśnienia z odłączonym by-passem (zamkniętym)
B	Dostępna wysokość ciśnienia z włączonym by-passem (otwartym)
C+D	Moc pobierana przez pompę obiegową z odłączonym by-passem (strefa zaznaczona linią przerywaną)
D	Moc pobierana przez pompę obiegową z włączonym by-passem (strefa zaznaczona linią przerywaną)

Parametr	Wartość
Roczne zużycie energii elektrycznej dla funkcji c.w.u. (AEC)	-
Roczne zużycie paliwa dla funkcji c.w.u. (AFC)	-
Wydajność sezonowa c.o. (η_s)	93%
Wydajność wytwarzania c.w.u. (η_{wh})	-

PARAMETRY TECHNICZNE KOTŁÓW GAZOWYCH (ZGODNIE Z ROZPORZĄDZENIEM 813/2013)

Model kotła				Victrix Tera 24 Plus			
Kocioł kondensacyjny:		TAK					
Kocioł niskotemperaturowy:		NIE					
Kocioł typu B1:		NIE					
Kogeneracyjny ogrzewacz pomieszczeń:		NIE		Wyposażony w dodatkowy element grzewczy:		NIE	
Ogrzewacz wielofunkcyjny:		NIE					
Parametr	Symbol	Wartość	Jednostka	Parametr	Symbol	Wartość	Jednostka
Znamionowa moc cieplna	P_n	24	kW	Sezonowa efektywność energetyczna ogrzewania pomieszczeń	η_s	93	%
Kotły do ogrzewania pomieszczeń i wielofunkcyjne kotły grzewcze: wytworzone ciepło użytkowe				Kotły do ogrzewania pomieszczeń i wielofunkcyjne kotły grzewcze: sprawność użytkowa			
Przy znamionowej mocy cieplnej i w reżimie wysokotemperaturowym (*)	P_4	24	kW	Przy znamionowej mocy cieplnej i w reżimie wysokotemperaturowym (*)	η_4	88,1	%
Przy znamionowej mocy cieplnej na poziomie 30 % i w reżimie niskotemperaturowym (**)	P_1	8,0	kW	Przy znamionowej mocy cieplnej na poziomie 30 % i w reżimie niskotemperaturowym (**)	η_1	97,6	%
Dodatkowe zużycie energii elektrycznej				Pozostałe parametry			
Przy pełnym obciążeniu	$e_{l_{max}}$	0,010	kW	Straty ciepła w trybie czuwania	P_{stby}	0,057	kW
Przy częściowym obciążeniu	$e_{l_{min}}$	0,005	kW	Pobór mocy palnika zapłonowego	P_{ign}	0,000	kW
W trybie czuwania	P_{sb}	0,002	kW	Emisje tlenków azotu	NO_x	35	mg/kWh
Ogrzewacze wielofunkcyjne:							
Deklarowany profil obciążenia	-			Efektywność energetyczna podgrzewania wody	η_{WH}	0	%
Dzienne zużycie energii elektrycznej	Q_{elec}	0,0	kWh	Dzienne zużycie gazu	Q_{fuel}	0	kWh
Dane kontaktowe				IMMERGAS S.p.A. VIA CISA LIGURE, 95 - 42041 BRESCELLO (RE) ITALY			
(*) W reżimie wysokotemperaturowym temperatura wody powrotnej na wlocie ogrzewacza wynosi 60°C, a wody zasilającej na jego wylocie 80°C.							
(**) Niska temperatura oznacza 30°C w przypadku kotłów kondensacyjnych i 37°C w przypadku kotłów niskotemperaturowych, a w przypadku innych ogrzewaczy oznacza temperaturę wody powrotnej 50°C.							



Parametr	Wartość
Roczne zużycie energii elektrycznej dla funkcji c.w.u. (AEC)	-
Roczne zużycie paliwa dla funkcji c.w.u. (AFC)	-
Wydajność sezonowa c.o. (η_s)	93%
Wydajność wytwarzania c.w.u. (η_{wh})	-